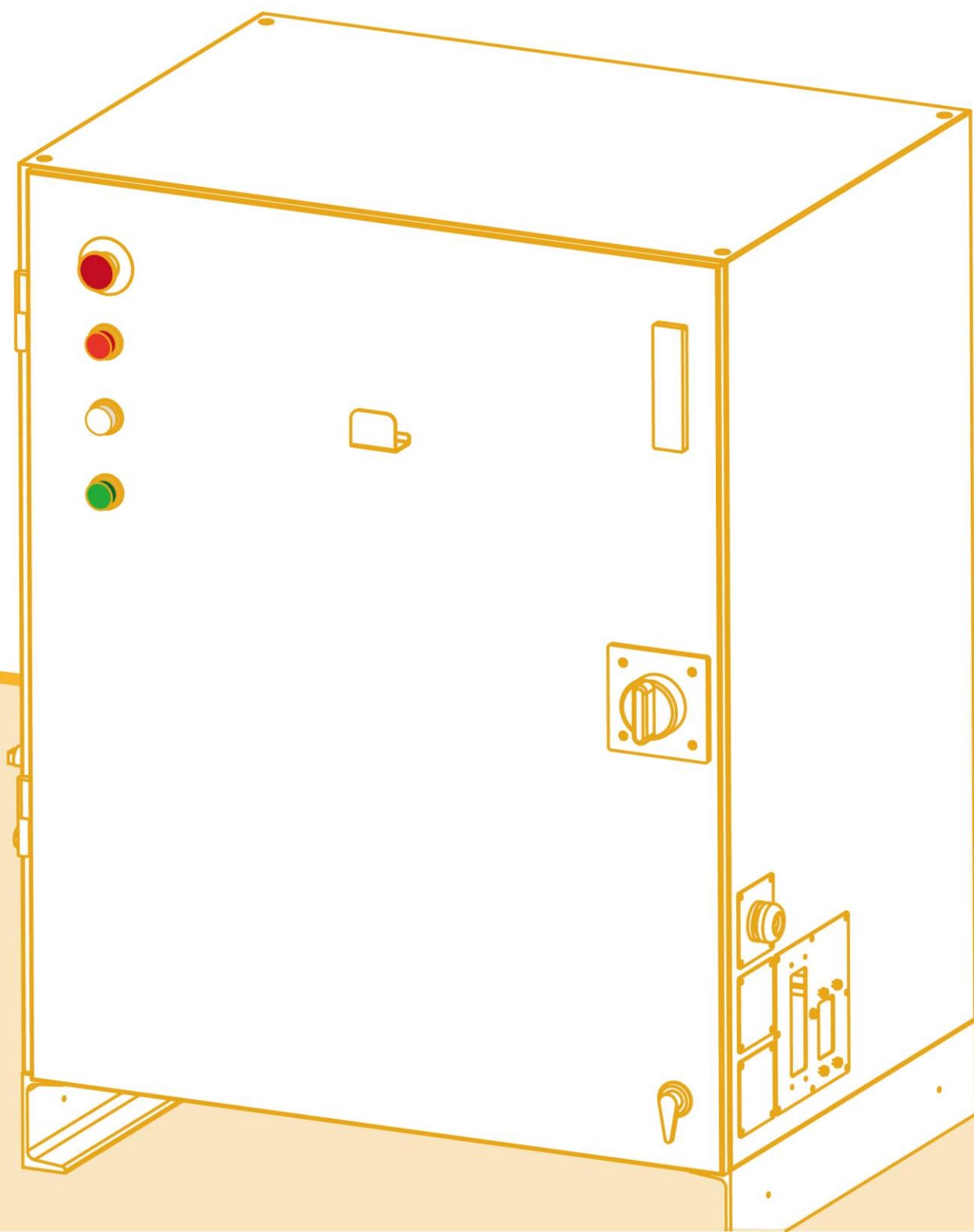


# ARC4-165 控制柜手册

V1.2.1





# 引言

---

## 关于本手册

本手册是为了让技术人员快速、正确、安全地安装、使用 ARC4-165 控制柜，熟悉相关注意事项以及对控制柜做定期常规维护工作。

## 操作前提

在操作机器人前，请务必仔细阅读产品的**通用安全说明**和**安全预防措施**，用户需在了解安全知识和基础操作知识之后，才可操作机器人。

请在必要时参阅：

- 《AIR165-2750A 型工业机器人操作机手册》
- 《AIR-TP 示教器操作手册》
- 《ARL 编程手册》
- 《AIR165-2750A 工业机器人系统快速入门手册》

## 目标群体

- 操作人员
- 产品技术人员
- 技术服务人员
- 机器人示教员

## 常见标识含义

手册中出现标识及其含义详见下表 1。

表 1 本文中使用的标识

标志	含义
 危险	如不按照说明进行操作，可能会发生事故，导致严重或致命的人员伤害
 警告	如不按照说明进行操作，可能发生事故，导致中等程度伤害或轻伤事故，也可能仅发生物质损失
 注意	提示您需要注意的环境条件和重要事项，或快捷操作方法
 提示	提示您参阅其他文献和说明，以便获取附加信息或更加详细的操作说明

## 手册说明

本手册内容会有补充和修改，请定时留意我公司网站的“下载中心”，及时获取最新版本的手册。

我公司网站网址：<http://robot.peitian.com/>

## 修订记录

修订记录累积了每次文档更新的说明。最新版本的文档包含以前所有文档版本的更新内容。

表 2 文档修订记录

版本	发布时间	修改说明
V1.1.0	2021.01.05	1、对手册的排版进行优化 2、添加编码器线及动力线的规格及接头尺寸说明
V1.2.0	2021.04.25	更新 6.1 PLC_MF 章节配图，修改 DI 和 DO 连接器 PIN 序号
V1.2.1	2023.07.17	修正已知 Bug

## 文档编号及版本

文档编号及版本信息见表 3。

表 3 文档相关信息

文档名称	《ARC4-165 控制柜手册》
文档编号	UM-P05110000027-001
文档版本	V1.2.1

## 适用安全标准的声明

工业机器人系统设计符合的要求详见表 4。

表 4 适用安全标准的声明

标准	说明	版本
2006/42/EC	<b>机械指令：</b> 欧洲议会和欧洲理事会于 2006 年 5 月 17 日颁布的包括对 95/16/EC 进行更改的机械指令 2006/42/EC（新版）	2006

标准	说明	版本
2014/30/EU	<b>电磁兼容指令：</b> 欧洲议会和欧洲理事会于 2014 年 2 月 26 日颁布的、为均衡各成员国之间的电磁兼容性法规的 2014/30/EU 指令	2014
2014/68/EU	<b>压力设备指令：</b> 欧洲议会和欧洲理事会于 2014 年 5 月 15 日颁布的、为均衡各成员国之间的压力设备法规的 2014/68/EU 指令  (仅适用于带液压气动式平衡配重的机器人。)	2014
ISO 13850	<b>机械安全：</b> 紧急停机设计原理	2015
ISO 13849-1	<b>机械安全：</b> 控制系统安全性部件；第 1 部分：一般设计原理	2015
ISO 12100	<b>机械安全：</b> 一般设计原理、风险评估和减小风险	2010
ISO 10218-1	<b>工业机器人-安全要求：</b> 第 1 部分：机器人  (提示：内容符合 ANSI/RIAR.15.06-2012, 第 1 部分)	2011
61000-6-2	<b>电磁兼容性 (EMC)：</b> 第 6-2 部分：专业基本标准；工业环境中的抗扰性	2005
61000-6-4 + A1	<b>电磁兼容性 (EMC)：</b> 第 6-4 部分：通用标准；工业环境中的辐射干扰	2011
60204-1 + A1	<b>机械安全：</b> 机械的电气装备；第 1 部分：一般性要求	2009
IEC 60529	<b>外壳防护等级 (IP 代码)：</b>	2001

标准	说明	版本
	本标准使用于额定电压超 72.5kv 借助外壳防护电气设备防护等级	

## 通用安全说明

感谢贵公司购买本公司操作机，本说明资料为安全使用操作机而需要遵守的内容，在使用操作机之前，请务必仔细阅读相关手册，并且在理解该内容的前提下正确使用操作机。

有关操作机的详细功能，请用户通过相关说明书充分理解其规格。

### 安全注意事项

一般情况下，操作机不能单个进行作业，只有安装上末端执行器，构架起外围设备和系统才可以进行作业。

在考虑其安全性时，不能将操作机独立起来考虑，而应将其置于系统环境中考虑。

在使用操作机时，务必对安全栅栏采取相应措施。

### 警告、注意和提示

本说明书包括保证操作人员人身安全以及防止操作机损坏的注意事项，并根据它们在安全方面的重要程度，在文中以“警告”和“注意”来叙述，有关补充说明以“提示”来描述。

用户在使用操作机之前，必须熟读这些“警告”、“注意”和“提示”中所叙述的事项。



警告

如果错误操作，有可能造成操作者或其他作业人员死亡或重伤。



提示


如果错误操作，有可能造成操作者或其他作业人员轻伤或损坏设备。

### 一般注意事项




警告



- 在连接或断开相关外围设备（如安全栅栏等）和操作机各类信号时，务必确认操作机处于停止状态，以避免错误连接。
- 不要在下面所示情形下使用操作机。否则，不仅会给操作机和外围设备造成不良影响，而且还可能导致作业人员伤亡：
  - 在可燃性环境中使用
  - 在爆炸性环境中使用
  - 在存在大量辐射的环境中使用
  - 在水中或高湿度环境中使用
  - 以运输人或动物的目的使用。

	<ul style="list-style-type: none"> <li>● 作为脚架使用（如爬在操作机上面，或悬垂在下面）</li> <li>■ 使用操作机的作业人员应佩戴下面所示的安全用具后再进行作业： <ul style="list-style-type: none"> <li>● 适合于作业内容的工作服</li> <li>● 安全鞋</li> <li>● 安全帽</li> </ul> </li> </ul>
 <p>提示</p>	<p>进行编程和维护作业的人员，必须通过本公司的相关培训接受适当的培训。</p>


### 安装时注意事项

 <p>警告</p>	<ul style="list-style-type: none"> <li>■ 在搬运和安装操作机时，务必按照本公司手册所示的方法正确进行。如果以错误方法进行作业，有可能由于操作机翻倒而导致作业人员伤亡。</li> <li>■ 安装好后首次使用操作机时，务必以低速进行，然后逐渐加快速度，并确认是否存在异常。</li> </ul>
---------------------------------------------------------------------------------------------	------------------------------------------------------------------------------------------------------------------------------------------------------------------------



### 操作时注意事项

 <p>警告</p>	<ul style="list-style-type: none"> <li>■ 在使用操作机时，务必确认安全栅栏内没有人员后再进行作业。同时，检查是否存在潜在危险，当确认存在潜在危险时，务必排除危险之后再行作业。</li> <li>■ 在使用示教器操作时，由于戴上手套操作可能出现操作失误，因此，务必在摘下手套后再进行作业。</li> </ul>
 <p>提示</p>	<p>程序和系统变量等信息，可以保存在存储卡等存储介质中。为了预防由于意想不到的事故而引起数据丢失，建议用户定期备份数据。</p>


### 编程时注意事项

 <p>警告</p>	<ul style="list-style-type: none"> <li>■ 编程时尽可能在安全栅栏外进行，因不得已情形而需要在安全栅栏内进行时，应注意下列事项： <ul style="list-style-type: none"> <li>● 仔细查看安全栅栏内情况，确认没有危险后再进入栅栏内部。</li> <li>● 要做到随时都可以按下急停按钮。</li> <li>● 应以低速运行操作机。</li> <li>● 应在确认整个系统的状态后进行作业，避免由于针对外围设备的遥控指令或动作等而导致作业人员陷入危险境地</li> </ul> </li> <li>■ 使用操作机的作业人员应佩戴下面所示的安全用具后再进行作业： <ul style="list-style-type: none"> <li>● 适合于作业内容的工作服</li> <li>● 安全鞋</li> </ul> </li> </ul>
-----------------------------------------------------------------------------------------------	------------------------------------------------------------------------------------------------------------------------------------------------------------------------------------------------------------------------------------------------------------------------------------------------------------------------------------------------------------------------------------------------------------------------



	<ul style="list-style-type: none"> <li>● 安全帽</li> <li>■ 编程时尽可能在安全栅栏外进行，因不得已情形而需要在安全栅栏内进行时，应注意下列事项： <ul style="list-style-type: none"> <li>● 仔细查看安全栅栏内情况，确认没有危险后再进入栅栏内部。</li> <li>● 要做到随时都可以按下急停按钮。</li> <li>● 应以低速运行操作机。</li> <li>● 应在确认整个系统的状态后进行作业，避免由于针对外围设备的遥控指令或动作等而导致作业人员陷入危险境地。</li> </ul> </li> </ul>
 <p>注意</p>	<p>在编程结束后，务必按照规定步骤进行测试运转，此时，作业人员务必在安全栅栏外进行操作。</p>
 <p>提示</p>	<p>进行编程和维护作业的人员，务必通过本公司的相关培训。</p>

### 维护作业时注意事项

 <p>警告</p>	<ul style="list-style-type: none"> <li>■ 当接通电源时，部分维护作业有触电的危险，应尽可能在断开操作机及系统电源的状态下进行维护作业；应根据需要指定专业维护人员进行维护操作；维护作业时应避免其他人员接通电源；即使是在必须接通电源后才能进行作业的情况下，也应按下急停按钮后再进行作业。</li> <li>■ 需要更换部件时，请向我公司咨询。</li> <li>■ 客户独自更换部件，可能导致意想不到的事故，致使操作机损坏，作业人员受伤。</li> <li>■ 在进入安全栅栏内部时，要仔细查看整个系统，确认没有危险后再入内。如果存在危险的情况且不得进入栅栏，则必须把握系统状态，同时要十分小心谨慎。</li> <li>■ 如需更换部件，务必使用本公司指定部件。若使用指定部件以外的部件，有可能导致操作机的损坏。</li> <li>■ 在拆卸电机和制动器时，应采取以起重机吊运等措施后再拆除，以避免操作机手臂等落下。</li> <li>■ 进行维修作业时，因迫不得已而需要移动操作机时，应注意如下事项： <ul style="list-style-type: none"> <li>● 务必确保逃生通道畅通，应在把握整个系统操作情况下再进行作业，以避免操作机和外围设备堵塞退路</li> <li>● 时刻注意周围是否存在危险，做好准备，以便在需要的时候可以随时按下急停按钮</li> </ul> </li> <li>■ 在移动电机和减速器等具有一定重量的部件单元时，应使用起重机等辅助设备，以避免给作业人员带来过大的作业负担。同时，需避免错误操作，否则可能导致作业人员伤亡。</li> <li>■ 注意不要因为洒落在地面上的润滑油而摔倒，应尽快擦掉落在地面上的润滑油，排除可能发生的危险。</li> </ul>
----------------------------------------------------------------------------------------------	-------------------------------------------------------------------------------------------------------------------------------------------------------------------------------------------------------------------------------------------------------------------------------------------------------------------------------------------------------------------------------------------------------------------------------------------------------------------------------------------------------------------------------------------------------------------------------------------------------------------------------------------------------------------------------------------------------------------------------------------------------------------------------------------------------

- 在进行作业时，不要将身体任何部位搭放在操作机任何部分，禁止爬在操作机上面，以免造成不必要的人身伤害或对操作机造成不良影响。
- 以下部分会发热，需要注意。在发热情况下迫不得已需要触摸设备时，应准备好耐热手套等保护用具：
  - 伺服电机
  - 减速器
  - 与电机/减速器临近部件
  - 控制柜内部
- 在更换部件时拆下来的零件（如螺钉等），应正确装回其原来部位，如果发现零件不够或者零件有剩余，则应再次确认并正确安装。
- 在进行气动系统、液压系统维修时，务必将内部压力释放至 0 后再进行操作。
- 更换完部件后，务必按照规定方法进行测试运转。此时，作业人员务必在安全栅栏外进行操作。
- 维护作业结束后，应将操作机周围和安全栅栏内部洒落在地面上的润滑脂、碎片和水等彻底清扫干净。
- 更换部件时，应避免灰尘等异物进入操作机内部。
- 进行维护和修理作业的作业人员，务必接受本公司的培训并通过相关考核。
- 进行维护作业时，应配备适当照明器具，但需要注意不应使该照明器具成为导致新危险的根源。
- 务必参照本说明书进行定期维护，如果不能定期维护，会影响到操作机使用寿命，并可能导致意外事故。

## 安全预防措施

在运行操作机和外围设备及其组成的操作机系统前，必须充分研究作业人员和系统的安全预防措施，图 1 为工业机器人安全工作示意图。

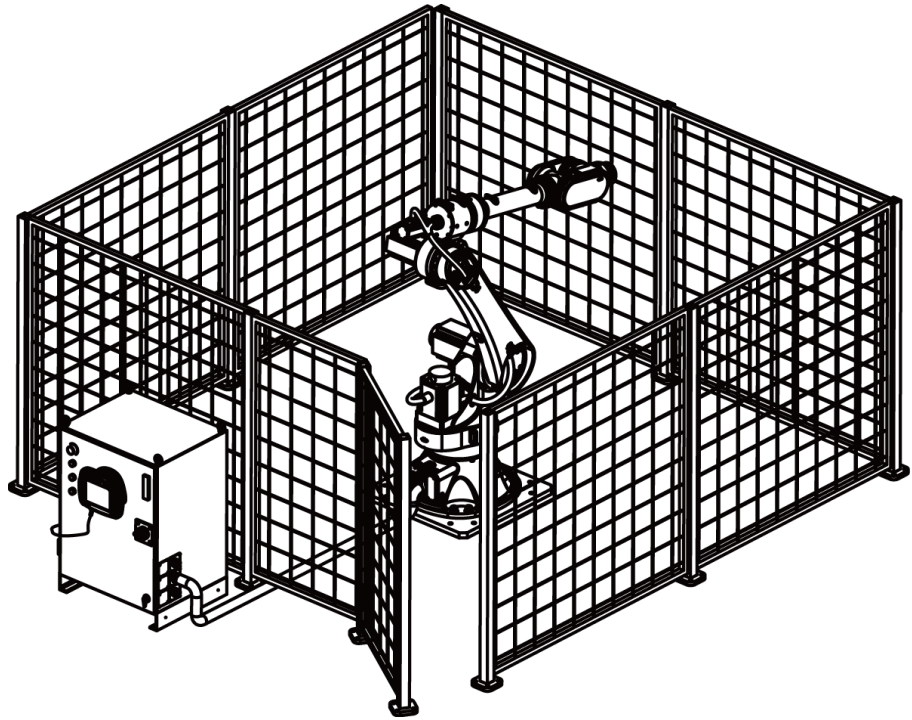


图 1 工业机器人安全工作示意图

### 作业人员定义

操作机的作业人员主要分为操作员、示教员、维护工程师三种，这三种作业人员需满足的条件描述如下：

#### 操作员

- 进行操作机电源 ON/OFF 的操作；
- 通过操作面板来启动操作机程序；
- 无权进行安全栅栏内的作业。

#### 示教员

- 具备操作员的职能；
- 可以在安全栅栏内进行操作机示教等。

#### 维护工程师

- 具备示教员的职能；
- 可以进行操作机维护（修理、调整、更换等）作业。

### 作业人员的安全

在进行操作机操作、编程、维护时，操作员、示教员、维护工程师必须注意安全，至少应穿戴下列物品进行作业：

- 适合于作业内容的工作服
- 安全鞋
- 安全帽

在运用自动系统时，必须设法确保作业人员安全，进入操作机作业范围是十分危险的，应采取防止作业人员进入操作机动作范围的措施。

下面列出一般性注意事项，请妥善采取确保作业人员安全的相应措施：

- 运行操作机系统的作业人员，应接受本公司的培训并通过相关考核。
- 在设备运行时，即使操作机看上去已经停止，也有可能是因为操作机在等待启动信号而处在即将动作的状态。此状态也应该视为操作机处在操作状态。为了确保作业人员安全，应当以警报灯等的显示或响声等来确认操作机处在操作状态。
- 务必在系统周围设置安全栅栏和安全门，使得不打开安全门，作业人员就不能够进入安全栅栏内。安全门上应该设置互锁开关、安全插销等，以使作业人员打开安全门时，操作机就会停下。
- 外围设备均应电气接地。
- 应尽可能地将外围设备设置在操作机动作范围之外。
- 应采用在地板上画上线条等方式来标清操作机动作范围，使得操作者清楚包括操作机上配备的机械手等工具在内的操作机动作范围。
- 应在地板上设置垫片开关或者安装光电开关等，以便当作业人员将要进入操作机动作范围时，通过蜂鸣器和光等发出警报，使得操作机停下，由此确保作业人员安全。
- 应根据需要，设置一把锁，除负责操作的作业人员外，不能接通操作机电源。
- 在进行外围设备的单个调试时，务必断开操作机的电源。

## 操作员的安全

操作员无权进行安全栅栏内的作业：

- 不需要操作操作机时，应断开操作机控制柜电源，或者按下急停按钮。
- 应在安全栅栏外进行操作机系统操作。
- 为了防止无关人员误入操作机工作范围，或者为了避免操作员进入危险场所，应设置防护栅栏和安全门。
- 应在操作员伸手可及范围之内设置急停按钮。



提示

操作机控制装置在设计上可以连接外部急停按钮。通过该连接，在按下外部急停按钮时，可以使操作机停止。

## 示教员的安全

在进行操作机示教作业时，某些情况下需要进入操作机工作范围内，此时尤其要注意安全：

- 在不需要进入操作机动作范围的情况下，务必在操作机动作范围外进行作业。
- 在进行示教作业之前，应确认操作机或外围设备处在安全状态。
- 在迫不得已情况下需要进入操作机动作范围内进行示教作业时，应事先确认安全装置（如急停按钮，示教器紧急自动停机开关等）的位置和状态等。
- 示教员应特别注意，勿使其他人员进入操作机动作范围。
- 在操作机启动前，应充分确认操作机动作范围内没有人员且没有异常后再执行。
- 在示教结束后，务必按照下列步骤执行测试运转：
  - 在低速下，单步执行至少执行一个循环，确认没有异常。
  - 在低速下，连续运转至少一个循环，确认没有异常。
  - 在中速下，连续运转至少一个循环，确认没有异常。
  - 在运转速度下，连续运转一个循环，确认没有异常。
  - 自动运行模式下执行程序。
- 示教员在操作机进行自动运转时，务必撤离到安全栅栏外。

## 维修工程师的安全

为了确保维修工程师的安全，应充分注意下列事项：

- 在操作机运转过程中，切勿进入操作机动作范围内。
- 尽可能在断开控制装置电源的状态下进行维修作业。应根据需要用锁等来锁住主断路器，以避免其他人员接通电源。
- 在通电中迫不得已的情况需要进入操作机工作范围内时，应在按下控制柜或示教器急停按钮后再进入。此外，作业人员应挂上“正在维修作业”的标牌，提醒其他人员不要随意操作操作机。
- 进行维修作业前，应确认操作机或者外围设备处在安全状态。
- 当操作机动作范围内有人时，切勿执行自动运转。
- 在墙壁和器具等旁边进行作业时，或者几个作业人员距离较近时，应注意不要堵住其他作业人员的逃生通道。
- 当操作机上备有刀具时，以及除操作机外还有传送带等可动器具时，应充分注意这些装置的动作。
- 作业时应在操作面板、操作箱的旁边配置一名熟悉操作机系统且能够察觉危险的人员，使其处在任何时候都可以按下急停按钮的状态。
- 在更换部件或重新组装时，应注意避免异物粘附或者异物混入。

- 在检修控制装置内部时，如要接触到单元、印刷电路板等时，为了预防触电，务必先断开控制装置主断路器的电源，再进行作业。
- 更换部件务必使用本公司指定部件。
- 维修作业结束后重新启动操作机系统时，应事先充分确认操作机动作范围内没有人，操作机及外围设备处于正常状态。

## 外围设备的安全

### 程序相关的注意事项

- 为检测出危险状态，应使用限位开关等检测设备，根据该检测设备的信号，视需要停止操作机。
- 当其他操作机或外围设备出现异常时，即使该操作机没有异常，也应采取相应措施，如停下操作机等。
- 如果是操作机与外围设备同步运转的系统，需要特别注意避免相互之间干涉。
- 为了能够从操作机掌控系统内所有设备的状态，可以使操作机和外围设备互锁，并根据需要停止操作机的运转。

### 机械相关的注意事项

- 操作机系统应保持整洁，并应在不会受到油脂、水、尘埃等影响的环境中使用。
- 不要使用性质不明的切削液和清洗剂。
- 应使用限位开关和机械制动器，对操作机的操作进行限制，以避免操作机和外围设备之间相互碰撞。
- 操作机内不得追加用户电缆和软管等。
- 操作机外安装线缆等时，请注意避免妨碍机械的移动。
- 操作机内电缆露出在外部的机型，请勿进行阻碍电缆露出部分动作的改造。
- 将外部设备安装在操作机上时，应充分注意避免与操作机的其它部分干涉。
- 对于动作中的操作机，通过急停按钮等频繁进行断电停止操作时，会导致操作机故障。

## 操作机机械安全

### 操作时的注意事项

通过慢速进给方式操作操作机时，不管在什么样的情况下，作业人员都应保持高度警惕，迅速应对各种问题的发生。

### 有关程序的注意事项

在多台操作机动作范围相互重叠时，应充分注意避免操作机相互之间干涉。

务必对操作机程序设定好规定的作业原点，创建一个从作业原点开始并在作业原点结束的程序，使得从外边也能清楚看出操作机作业是否已经结束。

**机构方面的注意事项**

应保持操作机工作环境的清洁，使操作机在不受到油脂、水、尘埃等影响的环境中使用。

**末端执行器的安全**

在对各类传动装置（气动、液压、电气）进行控制时，在发出控制指令后，应充分考虑指令到实际动作之前的时间差，进行具有一定伸缩余地的控制。

应在末端执行器上设置检测单元，监控末端执行器状态，控制操作机动作。





# 目录

引言.....	I
通用安全说明.....	V
安全预防措施.....	IX
目录.....	I
1 ARC4-165 控制柜概述.....	1
1.1 工业机器人概览.....	1
1.2 控制柜基本构成.....	2
1.3 控制柜特性.....	3
1.4 控制柜标签及含义.....	3
1.5 控制柜安装环境.....	6
1.6 控制柜工作环境.....	6
2 ARC4-165 控制柜运输与搬运.....	7
3 ARC4-165 控制柜安装与连接.....	9
3.1 检查项目.....	9
3.2 控制柜电气连接定义.....	9
3.3 控制柜与操作机连接方法.....	13
4 ARC4-165 控制柜安全使用.....	15
4.1 控制柜接地.....	15
4.2 机器人停止方式.....	15
5 ARC4-165 控制柜接口使用说明.....	17
5.1 控制柜指示灯说明.....	17
5.2 控制柜外部各开关功能.....	17
5.3 控制柜内部各开关功能.....	18
5.4 控制柜外部接口.....	19
6 ARC4-165 控制柜硬件模块介绍.....	23
6.1 PLC_MF.....	23
6.2 PLC_INT.....	25
6.3 安全模块.....	29
6.4 MCB 模块.....	31
7 ARC4-165 控制柜维护与故障处理.....	33
7.1 例行维护项目和周期.....	33
7.2 可能故障的处理步骤.....	33
8 ARC4-165 控制柜储存条件.....	39



# 1 ARC4-165 控制柜概述

## 1.1 工业机器人概览

工业机器人由下列部件构成：

- 操作机
- 控制柜
- 示教器
- 连接（供电）线缆等

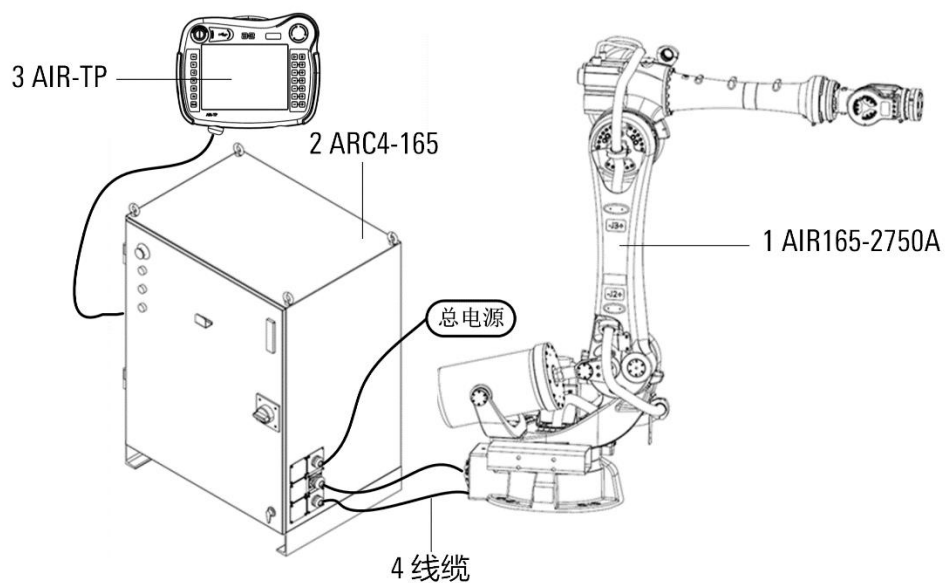


图 1-1 机器人系统结构示意图

图 1-1 为工业机器人系统构成的示例，其中：

- |       |            |
|-------|------------|
| 1.操作机 | 2.控制柜      |
| 3.示教器 | 4.连接（供电）线缆 |

### 机器人本体

机器人本体，是指机器人系统中用来抓取或移动物体（工具或工件）的机构，也称为操作机。

### 控制柜

控制柜中安装了控制机器人所需的电气设备，包括电机驱动器、PLC、安全模块、电源模块、运动控制模块等部件，并提供与机器人本体以及其它外部设备的连接接口，控制柜外观如图 1-2 所示。

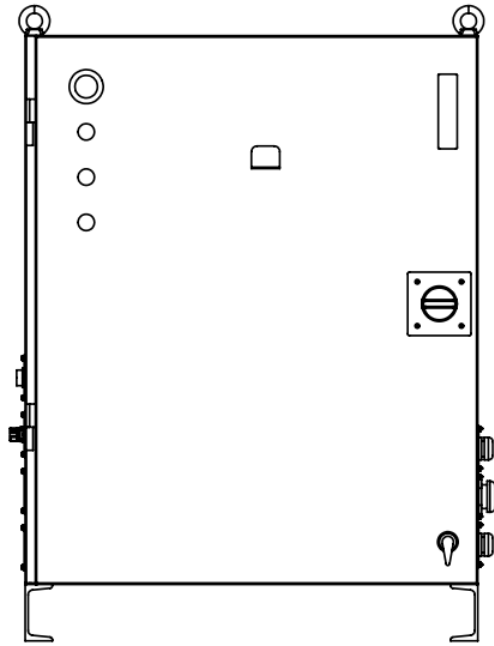


图 1-2 控制柜外观

## 示教器

示教器与机器人控制柜的主控制系统连接，用于远程操控机器人手动、自动运行、记录运行轨迹、显示回放或记录示教点并根据示教点编程。

## 1.2 控制柜基本构成

控制柜内部器件在控制柜中的位置如图 1-3 所示。

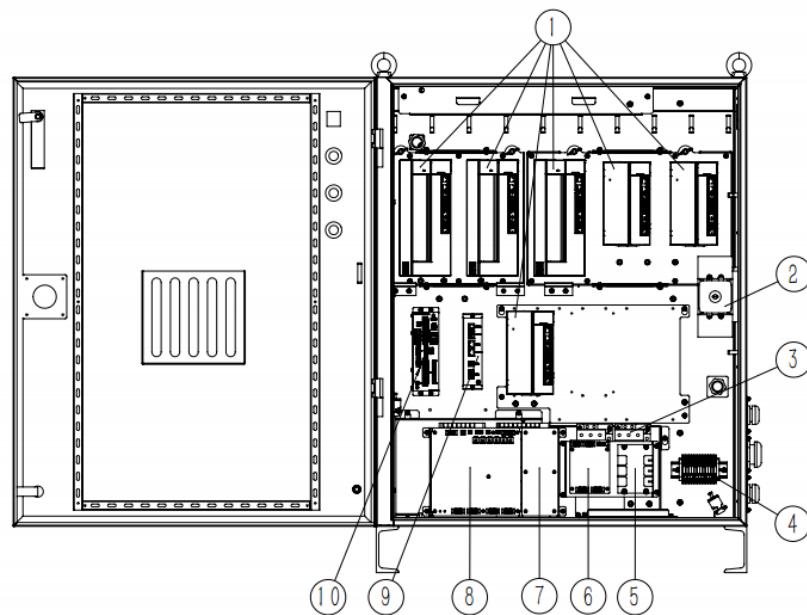


图 1-3 控制柜内部器件示意图

各器件序号及名称详见表 1-1。

表 1-1 控制柜内部器件序号及名称

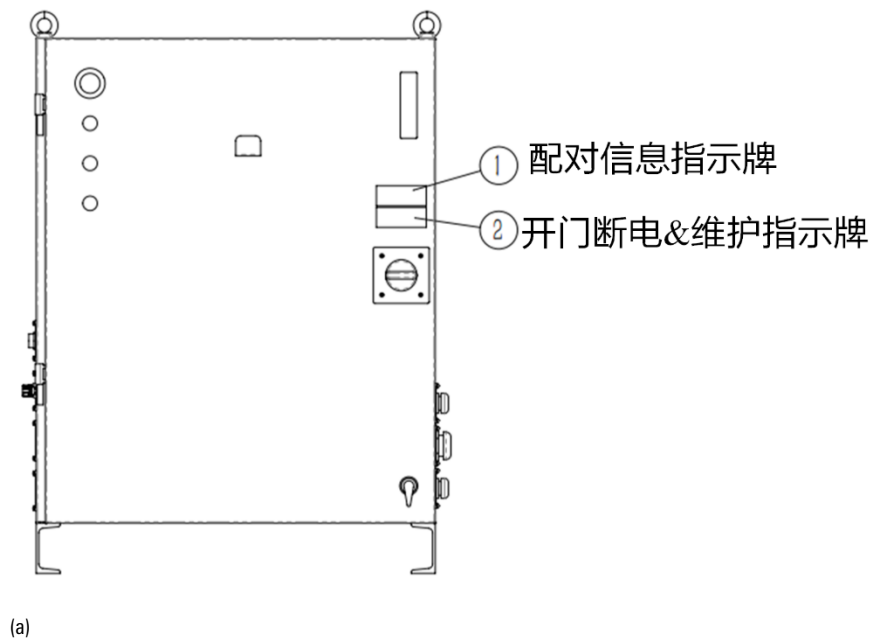
序号	名称
1	驱动器
2	断路器
3	接触器组
4	接线端子
5	三相灭弧器
6	SAF-CNT
7	CON_INT
8	PLC_INT
9	MCB 组件
10	MF-组件

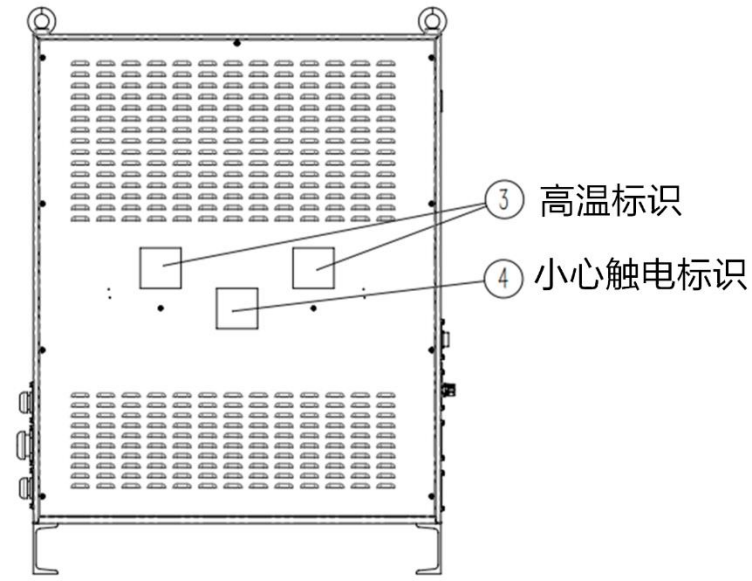
### 1.3 控制柜特性

- ARC4-165 控制柜总重量是 240kg。
- 控制柜尺寸为 800(宽) × 592.5 (厚) × 1070 (高) mm。
- 控制柜顶部可承受 1000N 的平均负载。

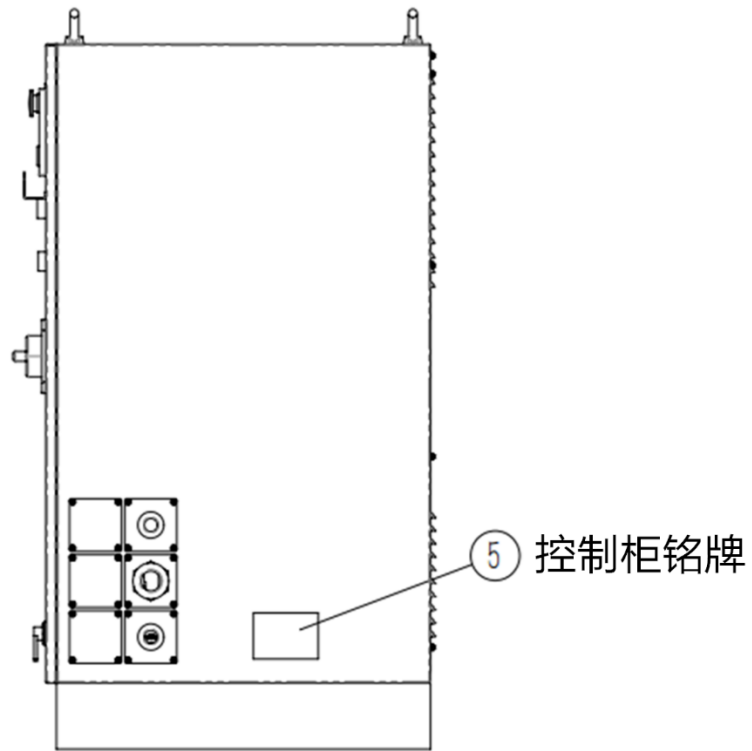
### 1.4 控制柜标签及含义

ARC4-165 型控制柜共包含 5 种标签，各标签具体位置请参考图 1-4。





(b)



(c)

图 1-4 控制柜所含标签位置示意图

### 配对信息指示牌

配对信息指示牌如图 1-5 所示。



图 1-5 配对信息指示牌

## 开门断电&维护指示牌

开门断电&维护指示牌如图 1-6 所示。



图 1-6 开门断电&amp;维护指示牌

## 高温标识

在贴有高温标识（图 1-7）的地方又可能发热，看到该标识，应予以注意，避免被烫伤。如若在发热状态下因不得已要触摸设备，请务必使用内热手套等保护用具再触碰。



图 1-7 注意高温标识

## 小心触电标识

小心触电标识如图 1-8 所示。



图 1-8 小心触电标识

## 控制柜铭牌

控制柜铭牌如图 1-9 所示，铭牌上标明了该控制柜的型号、序列号、重量、生产日期等相关信息（参数以实物为准）。

**ae** 配天机器人技术有限公司  
Peitian Robotics Technology Co., Ltd.

型号	Type	ARC4-165
产品号	Product No.	
序列号	Serial No.	
生产日期	Date	
重量	Weight	240kg
电源电压	Supply Voltage	380V/3AC
电源频率	Frequency	49~61Hz
满载电流	Full-load Current	25A

图 1-9 控制柜铭牌

## 1.5 控制柜安装环境

- 环境温度要求为 0-40℃。
- 相对湿度要求为 20-80%RH。
- 安装环境中的灰尘、油雾、水汽保持在最小限度。
- 环境必须没有易燃、易腐蚀液体或气体。
- 设备安装要求远离撞击和震源。
- 控制柜与周围安装环境至少保持 20cm 的散热距离。

## 1.6 控制柜工作环境

- 控制柜可以在 0℃~40℃ 范围内正常工作，在 -25℃~40℃ 度范围内长期贮存和运输。并能经受温度 70℃、时间不超过 24h 的短期运输与存放（带备用电池）。
- 控制柜在相对湿度 20-80%RH 环境下能正常工作。
- 控制柜在海拔高度 ≤ 1000 米时能够正常工作。在海拔高于 1000 米处使用时请咨询本公司。
- 控制柜在 86~106kPa 的大气压力下可以正常工作。



## 2 ARC4-165 控制柜运输与搬运

控制柜柜体上方提供 4 个 M12 的吊装螺钉，如图 2-1 所示，在搬运时可以使用 4 个吊环吊装搬运。

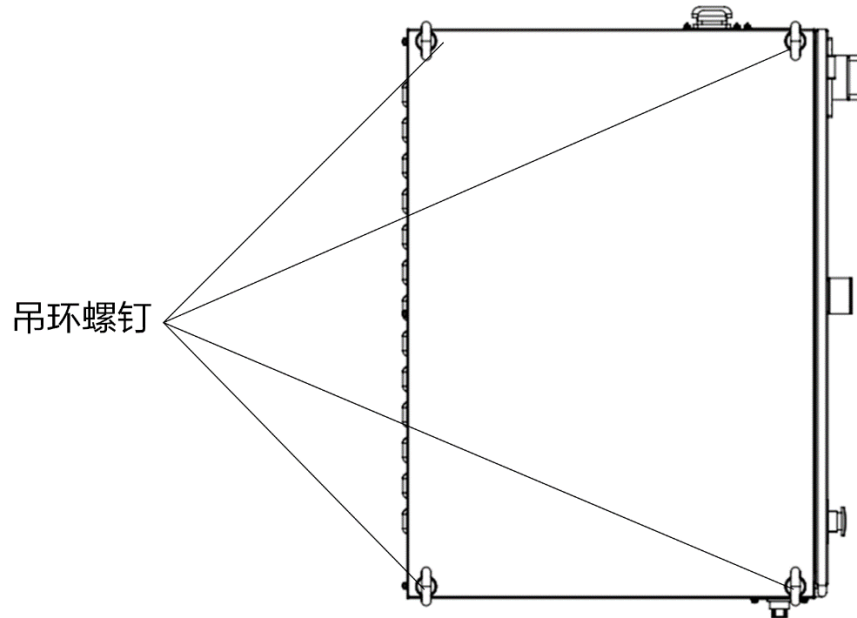


图 2-1 控制柜吊环搬运



注意

控制柜采用吊环搬运时，请将起吊点位于控制柜顶面中心轴线上，否则易发生倾斜，造成控制柜出现磕碰等其他事故。

控制柜柜体设计有叉车搬运支架，可用下述方式使用叉车进行搬运（见图 2-2）。

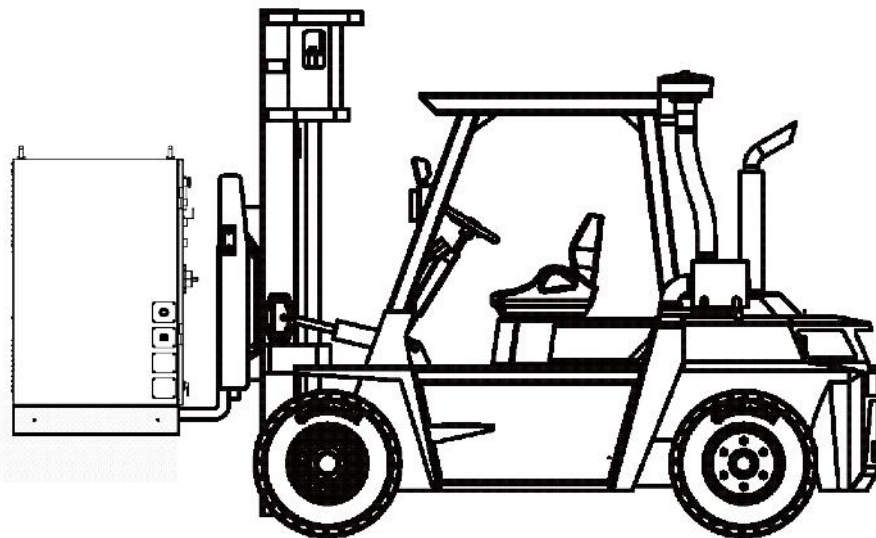


图 2-2 控制柜叉车搬运



## 3 ARC4-165 控制柜安装与连接

### 3.1 检查项目

在进行控制柜安装前，以下所列项目必须严格遵守：

- 确保安装人员必须通过本公司的相关培训，并且在遵守国际和当地法律法规的情形下才能进行安装工作。
- 开箱后确定控制柜无磕碰，损坏。
- 确保控制柜安装环境符合本手册第 1.5 章节的要求。

### 3.2 控制柜电气连接定义

#### 控制柜重载插头动力线接口定义

ARC4-165 控制柜重载插头动力线接口定义如图 3-1 所示。

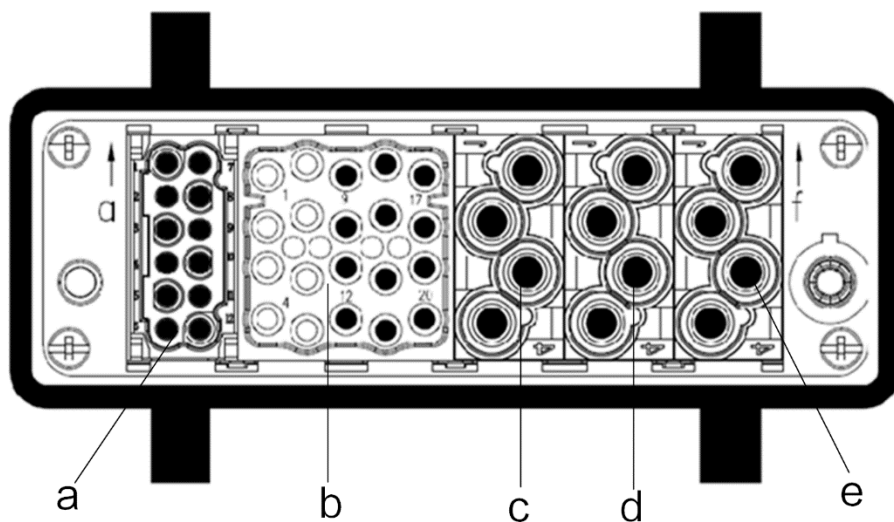


图 3-1 ARC4-165 控制柜重载控制柜动力线接口

ARC4-165 控制柜重载插头动力线接口定义详见表 3-1。

表 3-1 重载插头动力线接口定义

插头脚号	芯线序号	标示管	插头脚号	芯线序号	标示管
f-1	1、2、3	1 轴-U1	b-15	63、64、65	5 轴-W5
f-2	4、5、6	1 轴-V1	b-16	66、67、68	5 轴-PE5
f-3	7、8、9	1 轴-W1	b-9	69	6 轴-U6
f-4	10、11、12	1 轴-PE1	b-10	70	6 轴-V6
e-1	13、14、15、16	2 轴-U2	b-11	71	6 轴-W6
e-2	17、18、19、20	2 轴-V2	b-12	72	6 轴-PE6

插头脚号	芯线序号	标示管	插头脚号	芯线序号	标示管
e-3	21、22、23、24	2 轴-W2	a-7	73	抱闸线-1 轴 YB1+
e-4	25、26、27、28	2 轴-PE2	a-1	74	抱闸线-1 轴 YB1-
d-1	29、30、31、32	3 轴-U3	a-8	75	抱闸线-2 轴 YB2+
d-2	33、34、35、36	3 轴-V3	a-2	76	抱闸线-2 轴 YB2-
d-3	37、38、39、40	3 轴-W3	a-9	77	抱闸线-3 轴 YB3+
d-4	41、42、43、44	3 轴-PE3	a-3	78	抱闸线-3 轴 YB3-
b-17	45、46、47	4 轴-U4	a-10	79	抱闸线-4 轴 YB4+
b-18	48、49、50	4 轴-V4	a-4	80	抱闸线-4 轴 YB4-
b-19	51、52、53	4 轴-W4	a-11	81	抱闸线-5 轴 YB5+
b-20	54、55、56	4 轴-PE4	a-5	82	抱闸线-5 轴 YB5-
b-13	57、58、59	5 轴-U5	a-12	83	抱闸线-6 轴 YB6+
b-14	60、61、62	5 轴-V5	a-6	84	抱闸线-6 轴 YB6-

### 控制柜重载（编码器）接口定义

ARC4-165 控制柜重载（编码器）接口定义如图 3-2 所示。

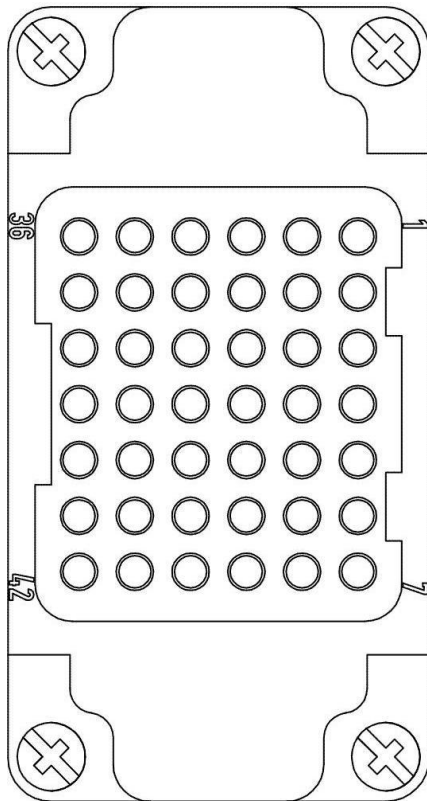


图 3-2 A ARC4-165 控制柜重载（编码器）接口定义

ARC4-165 控制柜编码器线接口定义详见表 3-2。

表 3-2 编码器线接口定义

信号名	轴号	针脚号	线颜色	信号名	轴号	针脚号	线颜色
PS	1 轴	1	白(黑)	PS	5 轴	29	白(绿)
PS	1 轴	2	棕(黑)	PS	5 轴	30	棕(绿)
E0V	1 轴	3	白	E0V	5 轴	31	黄
E5V	1 轴	4	棕	E5V	5 轴	32	绿
PS	2 轴	8	白(红)	PS	6 轴	36	白(黄)
PS	2 轴	9	棕(红)	PS	6 轴	37	黄(棕)
E0V	2 轴	10	紫	E0V	6 轴	38	黄(蓝)
E5V	2 轴	11	黑	E5V	6 轴	39	绿(蓝)
PS	3 轴	15	白(蓝)	PS	DI1	5	黄/红
PS	3 轴	16	棕(蓝)	PS	DI2	12	黄/灰
E0V	3 轴	17	红	E0V	DI3	19	白/粉
E5V	3 轴	18	蓝	E5V	DI4	26	白/灰
PS	4 轴	22	红(蓝)		D02	34	灰/棕
PS	4 轴	23	灰(粉红)		GND	35	灰/绿
E0V	4 轴	24	粉红		D01	40	粉/棕
E5V	4 轴	25	灰		24V	41	粉/绿

## 编码器线规格及接头尺寸说明



图 3-3 ARC4-165 编码器线示意图

表 3-3 ARC4-165 编码器线规格表

名称	A 端连接形式	B 端连接形式	线径/mm	最小弯折半径
ARC4-165 编码器线	卡扣连接	卡扣连接	19	8D

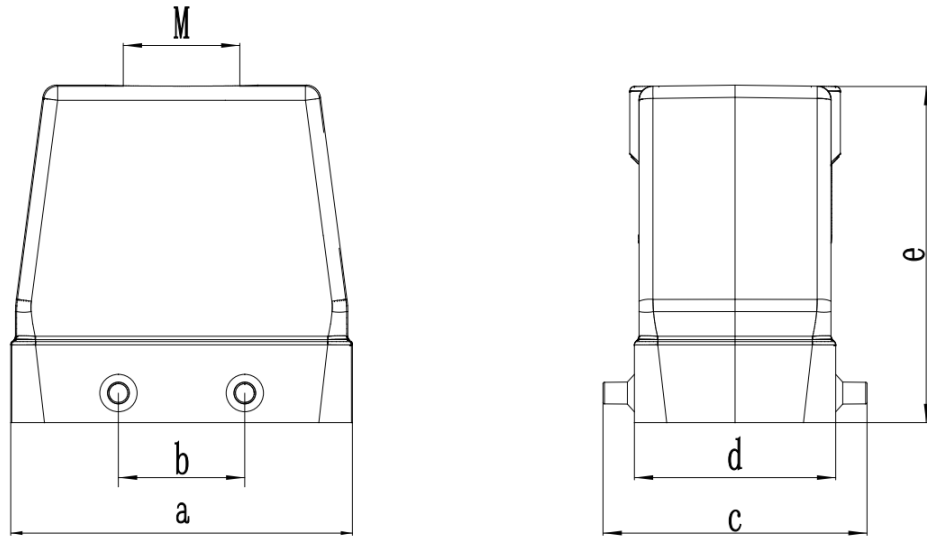


图 3-4 编码器线重载接头尺寸

表 3-4 编码器线重载接头尺寸表

控制柜	a	b	c	d	e	M
ARC4-165	73	27	56.4	43	72	M32

### 动力线规格及接头尺寸说明

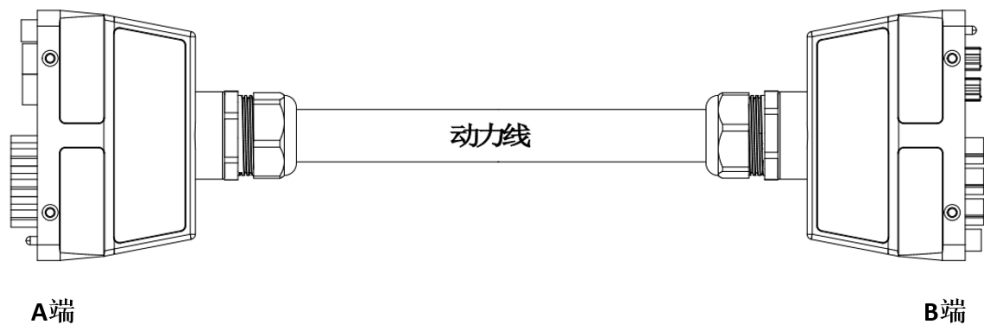


图 3-5 ARC4-165 动力线示意图

表 3-5 ARC4-165 动力线规格表

名称	A 端连接形式	B 端连接形式	线径 1/mm	线径 2/mm	最小弯折半径
ARC4-165 动力线	卡扣连接	卡扣连接	22.5	22.5	6D

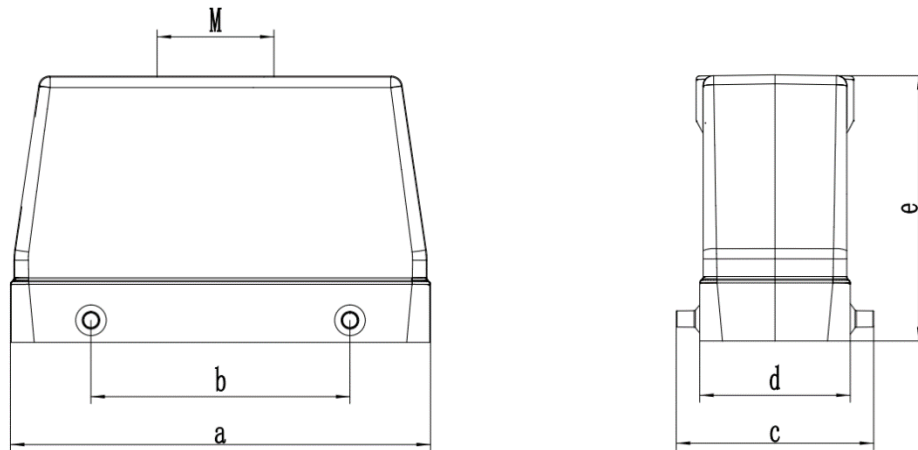


图 3-6 动力线重载接头尺寸

表 3-6 动力线重载接头尺寸表

控制柜	a	b	c	d	e	M
ARC4-165	120	74	56.4	43	76	2 × M32

### 控制柜输入电源定义

- 标称电压：三相 380V。
- 标称频率：50HZ。
- 满载功率：14kW。
- 满载电流：25A。

### 控制柜输入电源要求

- 电压：稳态电压值为 0.9-1.1 倍标称电压。
- 频率：0.99-1.01 倍标称频率（连续的）。  
0.98-1.02 倍标称频率（短时工作）。

## 3.3 控制柜与操作机连接方法

ARC4-165 控制柜有 3 根外接线缆，其中 2 路与操作机相连，1 路 4 芯总电源线缆连接至电源，电源线规格如表 3-7。

表 3-7 电源线规格

名称	料号	规格	长度	电缆接头规格
ARC4-165 电源线	P04081000024	4x6mm <sup>2</sup> ，带黄绿双色 PE 线，外径 13.4mm	6 米	M25B

连接重载连接器时，将重载连接器公插插头插入母插插体，有防错插，扣紧锁扣即可。其中柜内编码器线需要做屏蔽处理，剥开编码器线缆外被，露出屏蔽层卡在屏蔽夹上（见图 3-7）。

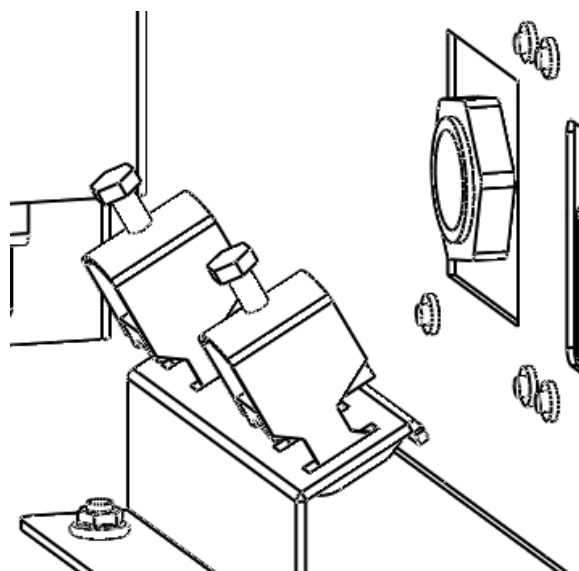


图 3-7 编码器线屏蔽



## 4 ARC4-165 控制柜安全使用

### 4.1 控制柜接地

ARC4-165 型控制柜必须有可靠的地连接，接地连接的主要目的有：

- 接地使得 ARC4-165 型控制柜内所有单元电路都有一个公共的参考零电位，使得各个电路的地之间没有电位差，保证系统稳定的工作。
- ARC4-165 型控制柜可靠的地连接可防止外界电磁场的干扰。机壳接地为瞬态干扰提供了泄放通道，可使因静电感应而积累在机壳上的大量电荷通过大地泄放。
- 能够保证安全的工作。当发生直接雷电的电磁感应时，可避免电子设备损坏；当工频交流电源的输入电压因绝缘不良或者其他原因直接与机壳相通时，可避免操作人员触电。

ARC4-165 型控制柜通过电源线入口中 PE 脚接地，必须确保和控制柜连接的线缆输入端具有可靠的地连接，正常情况下，要求线缆输入端 PE 与大地之间的电阻不大于 100  $\Omega$ 。

### 4.2 机器人停止方式

根据 GB5226.1-2008《机械电器安全-第一部分：通用技术条件》9.2.2 停止功能定义，并结合机器人具体设计，定义 3 种停止方式及相应说明见表 4-1：

表 4-1 停止方式与相应说明

类型	说明	
STOP0	Case1	PLC_INT 告警 <i>stop0 indicate</i> ，驱动器执行立即停止，不保持轨迹，之后 PLC_INT 延时控制通过接触器切断动力电，属于不可控停止
	Case2	驱动器发生不可控故障，触发自由停止或抱闸停止，属于不可控停止
	Case3	外部突然断电，驱动器无法执行立即停止，触发抱闸停止，属于不可控停止
STOP1	使机器人快速停止，保持当前规划路径，当机器人停止后，控制驱动器 <i>servo_off</i> ，并通过接触器切断动力电源，属于可控停止	
STOP2	使机器人快速停止并且需要保持当前规划路径，当机器人停止后，不 <i>servo_off</i> ，不切断动力电源，属于可控停止	



## 5 ARC4-165 控制柜接口使用说明

### 5.1 控制柜指示灯说明

ARC4-165 控制柜提供 3 个指示灯，见图 5-1，其中：

- 控制柜电源白色指示灯在控制柜启动时亮。
- 驱动器动力电绿色指示灯在驱动器动力电接通时亮。
- 系统异常红色指示灯，在控制系统异常时亮。

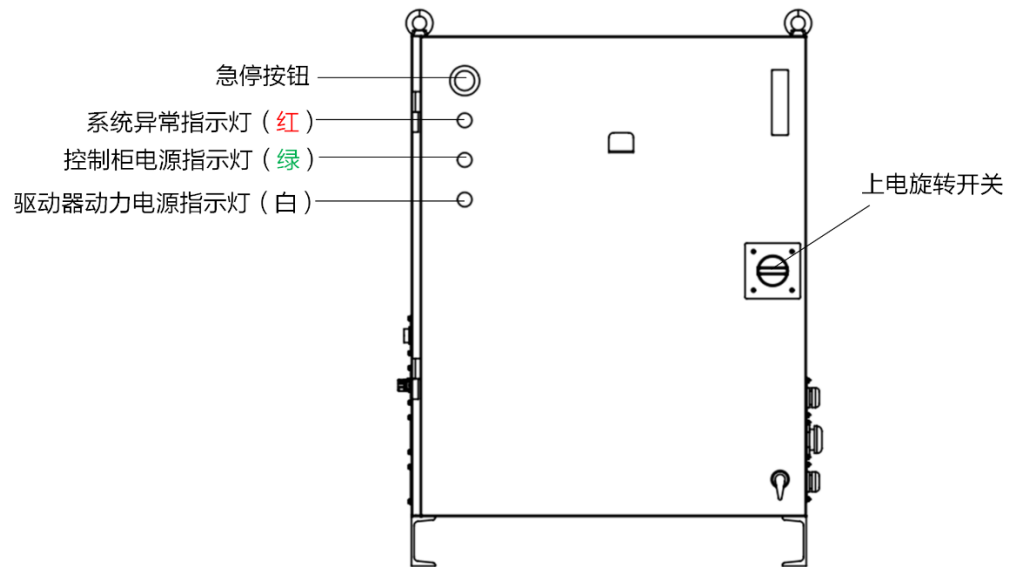


图 5-1 控制柜指示灯

### 5.2 控制柜外部各开关功能

#### 上电旋转开关

控制柜上电旋转开关（具体位置见图 5-1）用于控制柜电源的通断，旋钮开关上文字（参考图 5-2）说明如下：

- ON-通电。
- OFF-断电。
- OPENRESET-开门。

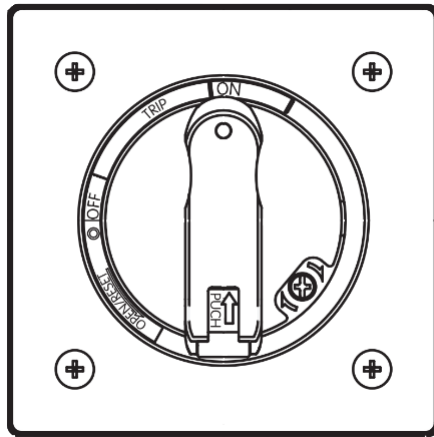


图 5-2 上电旋转开关



注意

打开控制柜门前一定要将开关旋至“OPEN/RESET”位置，否则会损坏旋钮开关及断路器！

## 急停按钮

按下急停按钮，机器人立刻停止（见图 5-1）。需要解除安全状态时，应先按照按钮上提示的方向旋起急停按钮。



注意

请勿将急停按钮作暂停功能使用，否则可能导致操作机损坏。

## 5.3 控制柜内部各开关功能

### 手动松抱闸按钮

机器人控制柜正面靠下的 PLC\_INT 模块提供 1~6 轴电机松抱闸按钮（参考图 5-3）。

操作步骤：

步骤1. 将 PLC\_INT 电源端子拔出。

步骤2. 插入手动松抱闸接口。

步骤3. 按下松抱闸按钮，则对应的电机抱闸会松开。

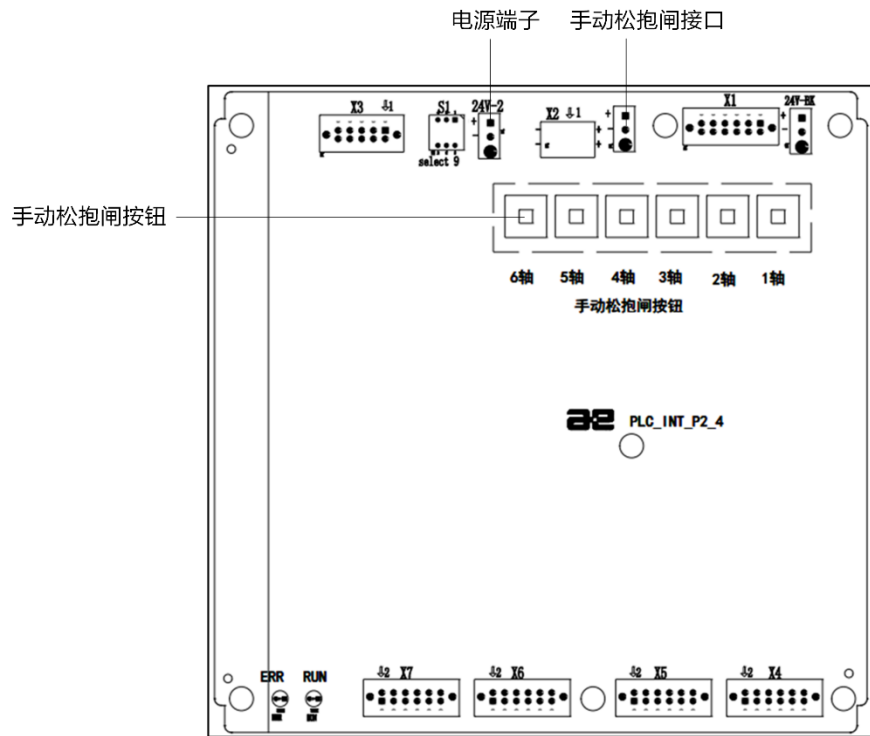



图 5-3 手动松抱闸接口说明

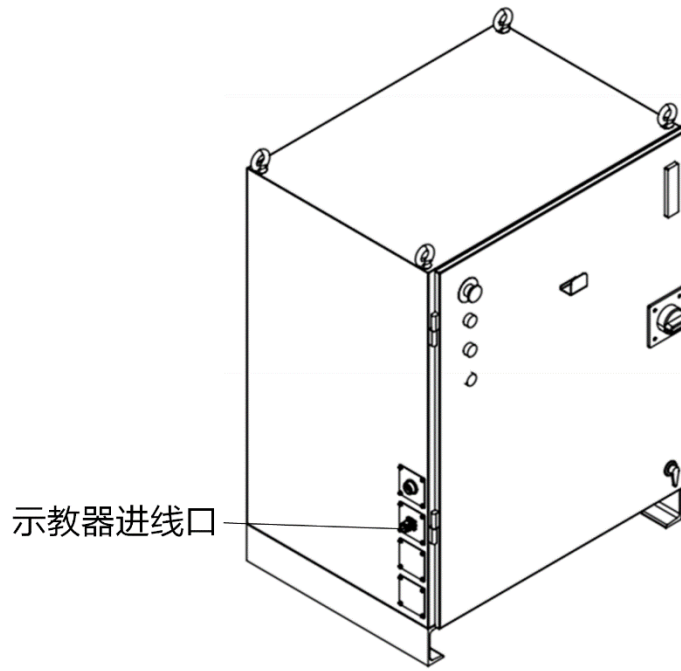


使用手动松抱闸功能时，请一定要注意相应轴可能在重力作用下突然跌落，必须提前考虑辅助支撑及人员安全问题。

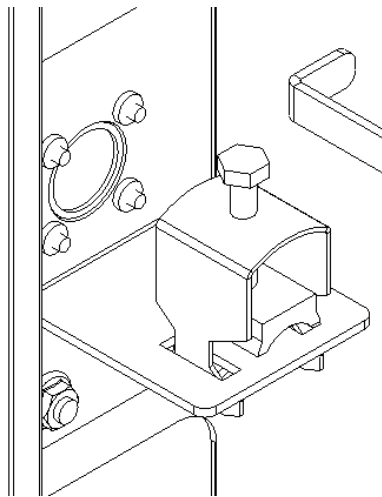
警告

## 5.4 控制柜外部接口

控制柜提供示教器安装接口，位于控制柜柜体左侧下方（见图 5-4 (a)）。线缆从图示位置接入控制柜内，分为两路，其中一路与 MCB 的网口连接；另一路与安全模块的引出连接器连接。示教器线缆的屏蔽层用线缆夹压紧在支架上（见图 5-4(b)）。



(a)



(b)

图 5-4 示教器连接器

除示教器接口外，控制柜还提供 2 个重载连接器接口，分别为电机动力与抱闸线接口和编码器接口，以及 1 个外部电源输入接口，从控制柜柜体右侧下方引出如图 5-5 所示。

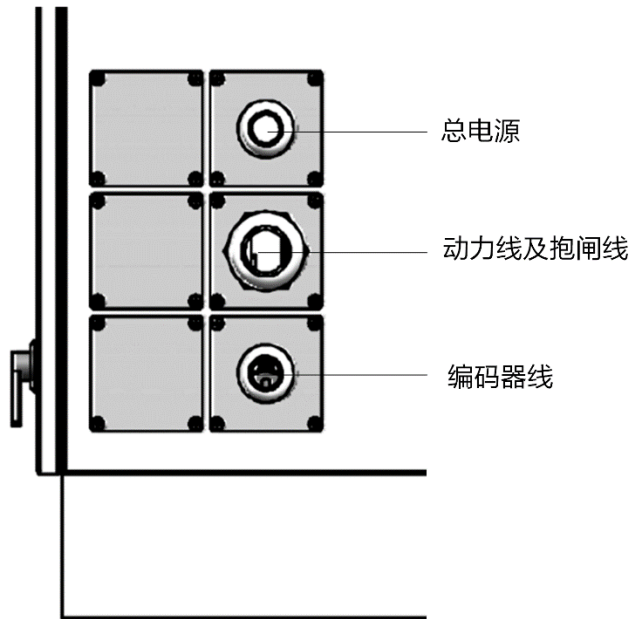


图 5-5 ARC4-165 控制柜外部线缆

动力及抱闸重载线与编码器重载线均分为柜内线束与柜外线束，各线束料号与规格如表 5-1 所示。

控制柜支持选配外扩轴接口，选配后可最多接 6 个外轴。

表 5-1 重载线缆规格

线束	料号	连接器类型
动力及抱闸线	P04082000343-P1.1	一端唯恩 H24B-TEN-4B-M40 重载连接器 一端散线
柜外编码器线	P04082000341-P1.1	一端唯恩 H10B-TEN-4B-M25 重载连接器 一端散线





## 6 ARC4-165 控制柜硬件模块介绍

### 6.1 PLC\_MF

#### 各端口定义

PLC\_MF 用于与外部设备通讯。如图 6-1 所示。

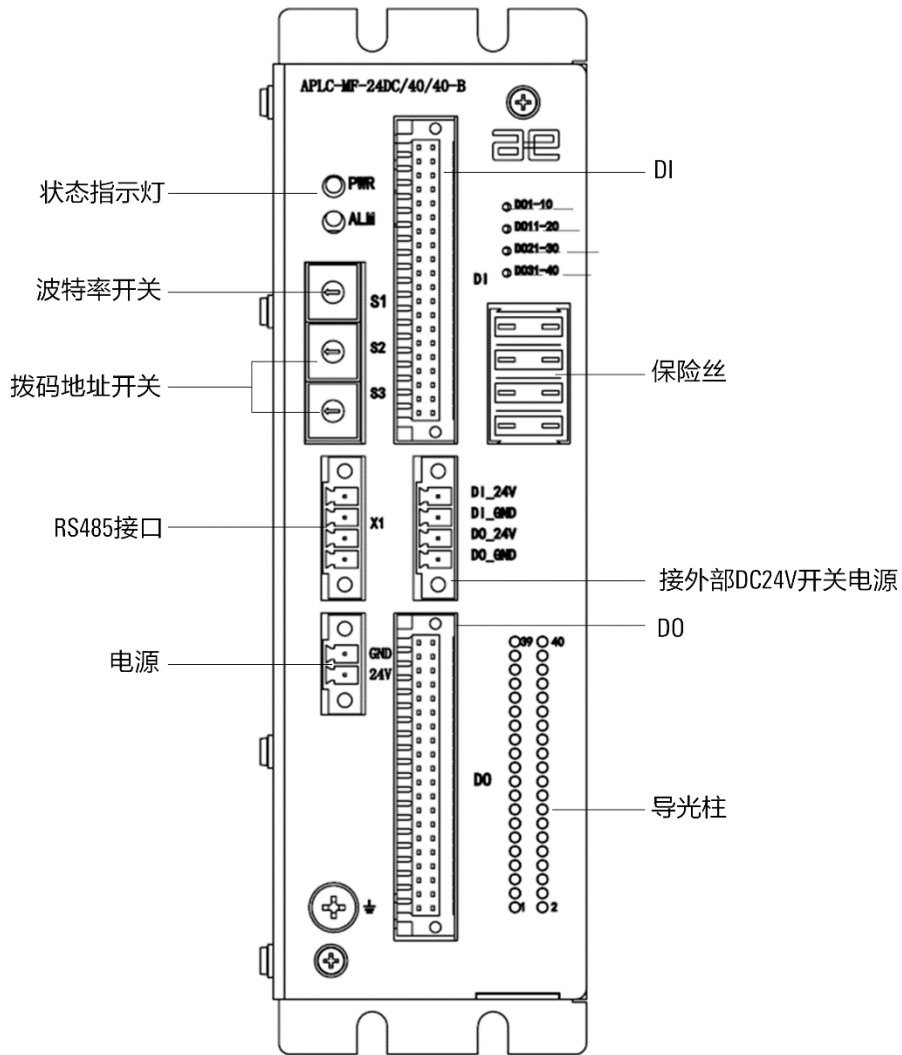


图 6-1 PLC\_MF

#### 站地址拨码开关

- S2 高位。
- S3 低位。

#### 电源端口连接器

- 上 0V。
- 下 24V。

### DI 端口连接器

DI 端口连接器序号如图 6-2 所示。

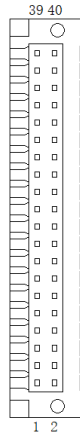


图 6-2 DI 端口序号

### DO 端口连接器

DO 端口连接器序号如图 6-3 所示。

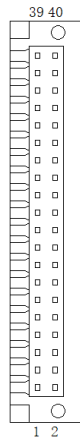


图 6-3 DO 端口序号

### 波特率设置

PLC\_MF 波特率设置方法详见表 6-1。

表 6-1 PLC\_MF 波特率设置

拨码开关指向	波特率	拨码开关指向	波特率
0	1200	7	56000
1	2400	8	57600
2	4800	9	115200
3	9600	A	230400
4	14400	B	460800
5	19200	C	921600

拨码开关指向	波特率	拨码开关指向	波特率
6	38400	其他	1200

## 6.2 PLC\_INT

PLC\_INT 用于控制柜内部控制，如图 6-4 所示。

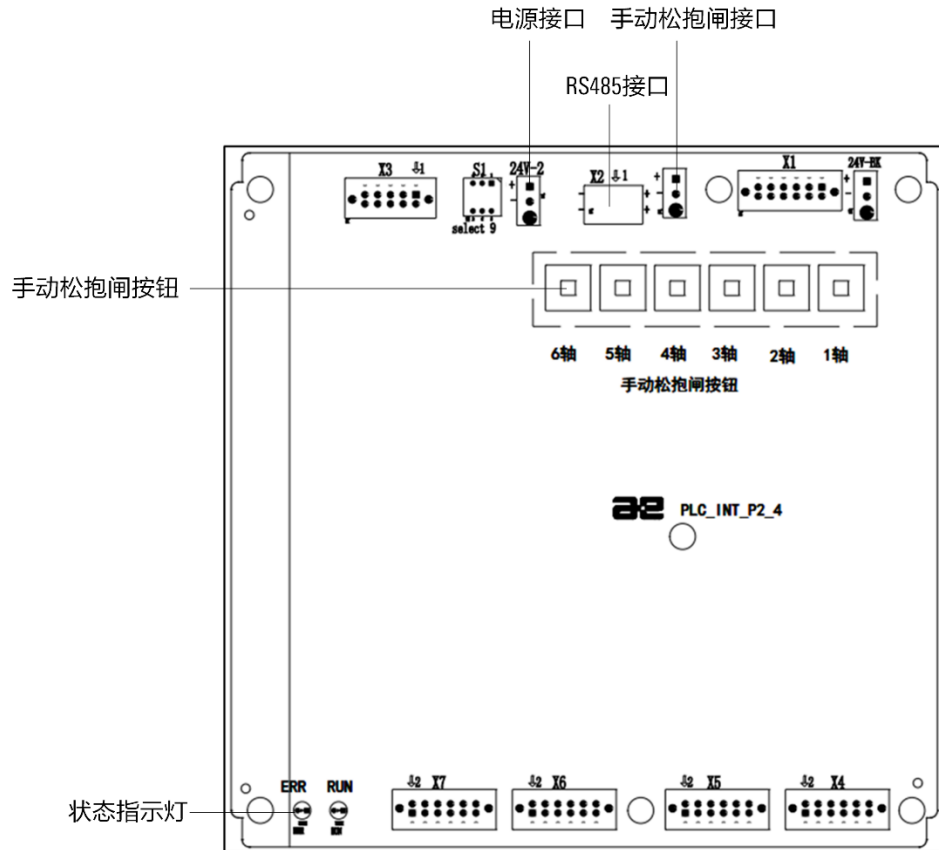


图 6-4 PLC\_INT

### PLC\_INT 抱闸输入连接器 (X1) 定义

端子插头上带有“PBT”标识的端口号为 1，对侧为 2，以此类推。

PLC\_INT 抱闸输入连接器 (X1) 定义详见表 6-2。

表 6-2 PLC\_INT 抱闸输入连接器 (X1) 定义

引脚号	信号名	引脚号	信号名
1	COMMON_MOTOR/GND (驱动器 1 报闸信号公共端)	2	DI_MOTOR1 (驱动器 1 报闸信号/输入)
3	COMMON_MOTOR/GND (驱动器 2 报闸信号公共端)	4	DI_MOTOR2 (驱动器 2 报闸信号/输入)
5	COMMON_MOTOR/GND (驱动器 3 报闸信号公共端)	6	DI_MOTOR3 (驱动器 3 报闸信号/输入)
7	COMMON_MOTOR/GND	8	DI_MOTOR4

引脚号	信号名	引脚号	信号名
	(驱动器 4 报闸信号公共端)		(驱动器 4 报闸信号/输入)
9	COMMON_MOTOR/GND (驱动器 5 报闸信号公共端)	10	DI_MOTOR5 (驱动器 5 报闸信号/输入)
11	COMMON_MOTOR/GND (驱动器 6 报闸信号公共端)	12	DI_MOTOR6 (驱动器 6 报闸信号/输入)

### PLC\_INT RS485 连接器 (X2) 定义

PLC\_INT RS485 连接器 (X2) 定义详见表 6-3。

表 6-3 PLC\_INT RS485 连接器 (X2) 定义

引脚号	信号名
1	RS485+ (485 总线正)
2	RS485- (485 总线负)
3	RS485+ (485 总线正)
4	RS485- (485 总线负)

### PLC\_INT 安全模块连接器 (X3) 定义

PLC\_INT 安全模块连接器 (X3) 定义详见表 6-4。

表 6-4 PLC\_INT 安全模块连接器 (X3) 定义

引脚号	信号名	引脚号	信号名
1	COMMON_SAFE (SAF 模块状态公共端)	2	DI_SAFE_STATE (SAF 模块状态/输入)
3	DGND_IO (信号地)	4	DO_SAFE_RESET_N (SAF 模块复位信号负/输出)
5	DO_SAFE_RESET_P (SAF 模块复位信号正/输出)	6	DO_CTR_STATE_N (SAF 模块控制信号负/输出)
7	DO_CTR_STATE_P (SAF 模块控制信号正/输出)	8	DO_CONTACTOR2 (接触器控制信号 2/输出)
9	DO_CONTACTOR1 (接触器控制信号 1/输出)	10	DO_MODE_SW (报闸控制模式/输出)

### PLC\_INT 抱闸输出连接器 (X4) 定义

PLC\_INT 抱闸输出连接器 (X4) 定义详见表 6-5。

表 6-5 PLC\_INT 抱闸输出连接器 (X4) 定义

引脚号	信号名	引脚号	信号名
1	A6_BRAKE (6号电机报闸电源/输出)	2	A6_BRAKE_COM/GND (6号电机报闸电源地)
3	A5_BRAKE (5号电机报闸电源/输出)	4	A5_BRAKE_COM/GND (5号电机报闸电源地)
5	A4_BRAKE (4号电机报闸电源/输出)	6	A4_BRAKE_COM/GND (4号电机报闸电源地)
7	A3_BRAKE (3号电机报闸电源/输出)	8	A3_BRAKE_COM/GND (3号电机报闸电源地)
9	A2_BRAKE (2号电机报闸电源/输出)	10	A2_BRAKE_COM/GND (2号电机报闸电源地)
11	A1_BRAKE (1号电机报闸电源/输出)	12	A1_BRAKE_COM/GND (1号电机报闸电源地)

### PLC\_INT 输出预留连接器 (X5) 定义

PLC\_INT 输出预留连接器 (X5) 定义详见表 6-6。

表 6-6 PLC\_INT 输出预留连接器 (X5) 定义

引脚号	信号名	引脚号	信号名
1	DO_PANEL2/GND (面板信号 2 对应地)	2	DO_PANEL2 (面板信号 2/输出)
3	DO_PANEL1/GND (面板信号 1 对应地)	4	DO_PANEL1 (面板信号 1/输出)
5	DO_RESERVE4/GND (数字信号 4 对应地)	6	DO_RESERVE4 (数字信号 4/输出)
7	DO_RESERVE3/GND (数字信号 3 对应地)	8	DO_RESERVE3 (数字信号 3/输出)
9	DO_RESERVE2/GND (数字信号 2 对应地)	10	DO_RESERVE2 (数字信号 2/输出)
11	DO_RESERVE1GND (数字信号 1 对应地)	12	DO_RESERVE1 (数字信号 1/输出)

### PLC\_INT 输入预留连接器 (X6) 定义

PLC\_INT 输入预留连接器 (X6) 定义详见表 6-7。

表 6-7 PLC\_INT 输入预留连接器 (X6) 定义

引脚号	信号名	引脚号	信号名
1	COMMON_RESERVE6/+24V (数字信号 6)	2	DI_RESERVE6

引脚号	信号名	引脚号	信号名
	公共端)		(数字信号 6/输入)
3	COMMON_RESERVE5/+24V (数字信号 5 公共端)	4	DI_RESERVE5 (数字信号 5/输入)
5	COMMON_RESERVE4/+24V (数字信号 4 公共端)	6	DI_RESERVE4 (数字信号 4/输入)
7	COMMON_RESERVE3/+24V (数字信号 3 公共端)	8	DI_RESERVE3 (数字信号 3/输入)
9	COMMON_RESERVE2/+24V (数字信号 2 公共端)	10	DI_RESERVE2 (数字信号 2/输入)
11	COMMON_RESERVE1/+24V (数字信号 1 公共端)	12	DI_RESERVE1 (数字信号 1/输入)

### PLC\_INT 内部输入连接器 (X7) 定义

PLC\_INT 内部输入连接器 (X7) 定义详见表 6-8。

表 6-8 PLC\_INT 内部输入连接器 (X7) 定义

引脚号	信号名	引脚号	信号名
1	DI_STOP1 (柜门急停信号/输入)	2	DI_PANEL1 (面板信号 1/输入)
3	COMMON_PANEL/+24V (信号公共地)	4	DI_PANEL2 (面板信号 2/输入)
5	COMMON_DOOR/+24V (柜门开关状态信号公共端)	6	DI_DOOR (柜门开关状态信号/输入)
7	COMMON_PWR_STATE/+24V (电源状态 信号公共端)	8	DI_PWR_STATE (电源状态信号/输入)
9	COMMON_STOP2/+24V (示教器急停信号公共端)	10	DI_STOP2 (示教器急停信号/输入)
11	COMMON_KEY_EN/+24V (示教器使能信号公共端)	12	DI_KEY_EN (示教器使能信号/输入)

### 波特率设置

PLC\_INT 波特率设置方法详见表 6-9。

表 6-9 PLC\_INT 波特率设置

拨码开关指向	波特率	拨码开关指向	波特率
0	1200	7	56000
1	2400	8	57600

拨码开关指向	波特率	拨码开关指向	波特率
2	4800	9	115200
3	9600	A	230400
4	14400	B	460800
5	19200	C	921600
6	38400	其他	1200

### 6.3 安全模块

安全模块用于安全功能备份，如图 6-5 所示。

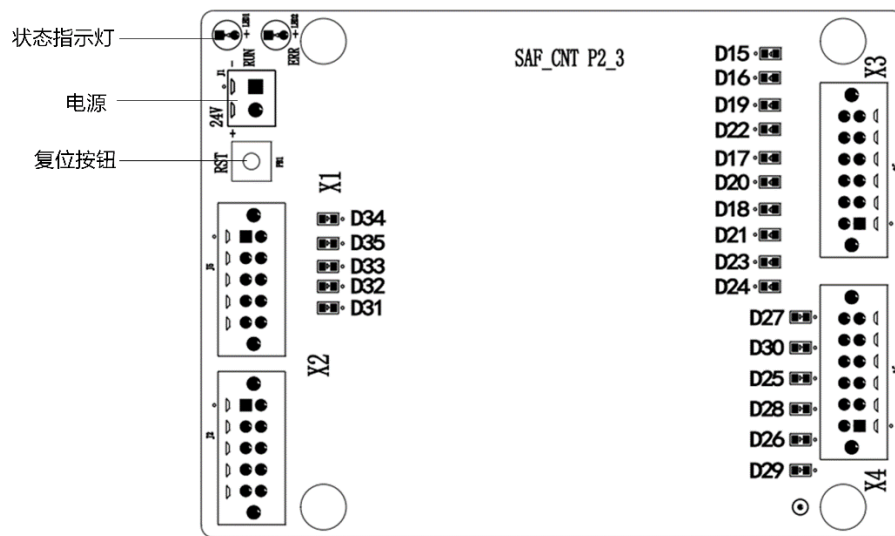


图 6-5 安全模块

#### 安全模块内部 PLC 连接器 (X1) 定义

安全模块内部 PLC 连接器 (X1) 定义详见表 6-10。

表 6-10 安全模块内部 PLC 连接器 (X1) 定义

引脚号	信号名	引脚号	信号名
1	DGND_IO (公共地)	2	DO_SAFE_STATE (安全模块状态)
3	DGND_IO (公共地)	4	DI_RSTN (安全模块复位信号 N)
5	DI_RSTP (安全模块复位信号 P)	6	DI_CTRLN (安全模块使能信号 N)
7	DI_CTRLP (安全模块使能信号 P)	8	DI_KM2_CON (接触器 2 控制输入)
9	DI_KM1_CON (接触器 1 控制输入)	10	DI_MODE_SW (抱闸控制模式信号)

## 安全模块输出连接器 (X2) 定义

安全模块输出连接器 (X2) 定义详见表 6-11。

表 6-11 安全模块输出连接器 (X2) 定义

引脚号	信号名	引脚号	信号名
1	CONTACT1- (接触器 1 控制输出-)	2	CONTACT1+ (接触器 1 控制输出+)
3	CONTACT2- (接触器 2 控制输出)	4	CONTACT2+ (接触器 2 控制输出+)
5	EXT_SAFE2- (外部安全信号 2-)	6	EXT_SAFE2+ (外部安全信号 2+)
7	EXT_SAFE1- (外部安全信号 1-)	8	EXT_SAFE1+ (外部安全信号 1+)
9	AC220_L (220V 正)	10	AC220_N (220V 地)

## 安全模块输入信号连接器 1 (X3) 定义

安全模块输入信号连接器 1 (X3) 定义详见表 6-12。

表 6-12 安全模块输入信号连接器 1 (X3) 定义

引脚号	信号名	引脚号	信号名
1	DI_EXT_SAFE1 (外部安全输入信号 1)	2	DI_EXT_SAFE2 (外部安全输入信号 2)
3	DI_DOOR (控制柜门行程开关)	4	DI_PWR_STATE (主电路异常信号输入)
5	DI_RESERVE1 (预留安全输入 1)	6	DI_RESERVE2 (预留安全输入 2)
7	COMMON_OTHER (控制柜行程开关地)	8	D+24V_I0 (24VDC)
9	DI_PANEL_SAFE (面板安全输入)	10	COMMON_PANEL_SAFE (面板安全输入地)
11	DI_STOP1 (柜门急停输入)	12	COMMON_STOP1 (柜门急停输入地)

## 安全模块输入信号连接器 2 (X4) 定义

安全模块输入信号连接器 2 (X4) 定义详见表 6-13。



表 6-13 安全模块输入信号连接器 2 (X4) 定义

引脚号	信号名	引脚号	信号名
1	DI_ALARM (驱动器 1 告警输入)	2	DI_ALARM (驱动器 2 告警输入)
3	DI_ALARM (驱动器 3 告警输入)	4	DI_ALARM (驱动器 4 告警输入)
5	DI_ALARM (驱动器 5 告警输入)	6	DI_ALARM (驱动器 6 告警输入)
7	COMMON_ALARM (驱动器告警输入地)	8	COMMON_ALARM (驱动器告警输入地)
9	DI_KEY_EN (示教器钥匙信号输入)	10	COMMON_KEY_EN (示教器钥匙信号输入地)
11	DI_STOP2 (示教器急停输入)	12	COMMON_STOP2 (示教器急停输入地)

## 6.4 MCB 模块

MCB 模块如图 6-6 所示。

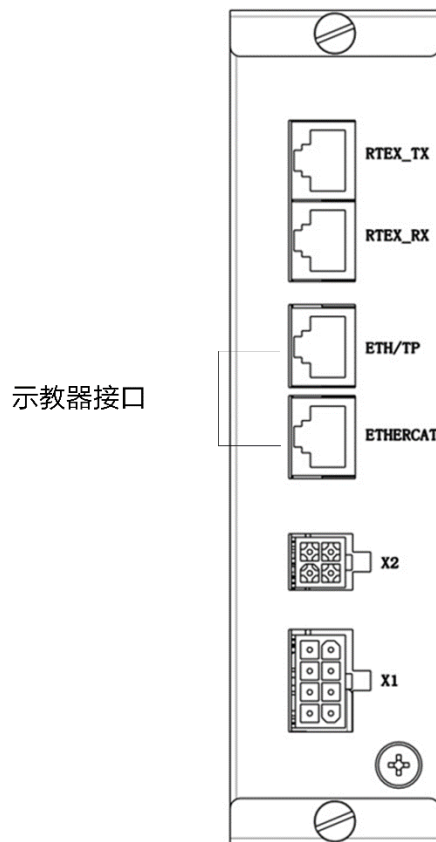


图 6-6 MCB 模块

## MCB 模块连接器 (X1) 定义

MCB 模块连接器 (X1) 定义详见表 6-14。

表 6-14 MCB 模块连接器 (X1) 定义

引脚号	信号名	引脚号	信号名
1	NC	2	NC
3	GND	4	D+24
5	NC	6	NC
7	24V	8	MANUAL_ PowerDown

## MCB 模块连接器 (X2) 定义

MCB 模块连接器 (X2) 定义详见表 6-15。

表 6-15 MCB 模块连接器 (X2) 定义

引脚号	信号名
1	485+
2	NC
3	485-
4	GND

## 7 ARC4-165 控制柜维护与故障处理

### 7.1 例行维护项目和周期

ARC4-165 控制柜的例行维护项目和周期详见表 7-1。

表 7-1 例行维护项目和周期

维护项目	维护周期
急停开关	6 个月
断路器	6 个月
驱动器	6 个月
接触器	6 个月
灭弧器	6 个月
指示灯	6 个月
重载连接器	6 个月
风扇及风道	6 个月

#### 维护流程

检查驱动器接线是否紧固、牢靠，断路器、接触器等操作复位机构能否灵活通断，外观是否整洁、无破损和碳化现象，接触器所有的触头均应完整、光洁、接触良好，各种衔铁运动灵活、无卡阻现象，指示灯等指示装置能正常发出信号，驱动器有无报警，重载连接器处连接是否有松动。

### 7.2 可能故障的处理步骤

#### 断路器和接触器

当断路器等操作复位机构不能灵活通断或者外观有破损和碳化现象应立即更换。接触器如出现破损或者衔铁运动不灵活、有卡阻现象应立即更换（以上操作均由具有专业资格证书的人员进行）。

#### 编码器电池

当更换编码器电池时，需使用 USB 线连接驱动器，用 Servodebugger 清除编码器多圈值。

#### 指示灯

指示灯等指示装置不能正常发出信号时，首先确定连接线路有无故障；如线路无故障则更换指示装置，观察是否能正常发出信号。

### 重载连接器

当重载连接器等连接装置出现松动时应将重载连接器插头与插座部分分离重新插接并紧固，确保连接可靠。

### 保险丝

当出现控制柜电源指示灯亮，但某些电气元件不能上电的情况时，请检查转接板（参考图 7-1）上相应的保险丝是否烧坏，若有烧坏的情况请根据表 7-2 更换保险丝。

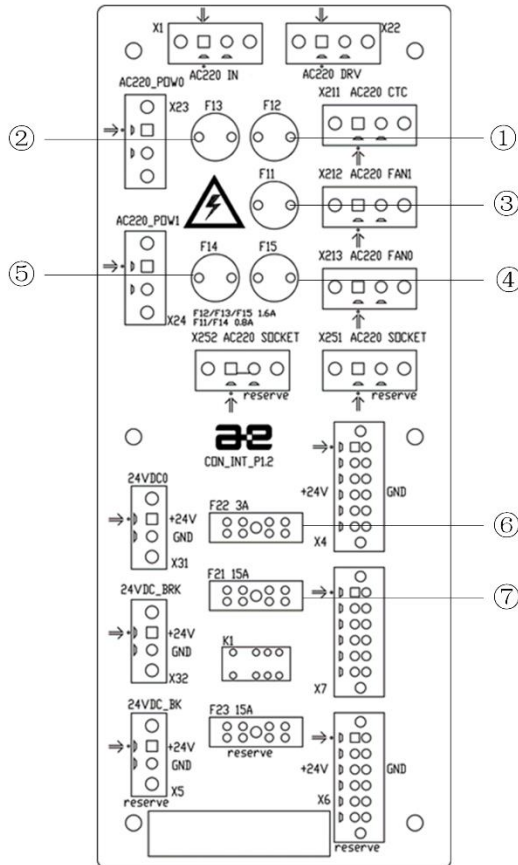


图 7-1 电源转接板与保险丝实物图

表 7-2 各保险丝作用及更换说明

序号	保险丝	对应端子	作用	规格
1	F12	X22	保护驱动器控制电源	2.5A
2	F13	X23	保护 220V 转 24V 电源模块 1	1.6A
3	F11	X211、X212、X213	保护风扇及接触器线圈电源	0.8A
4	F15	X251、X252	保护 220V 备用电源	1.6A
5	F14	X24	保护 220V 转 24V 电源模块 2	0.8A
6	F22	X4	保护其他 24VDC 电源	3A
7	F21	X32	保护抱闸输出电源	15A

## 驱动器常见报警及对应处理

驱动器常见报警及处理详见表 7-3。

表 7-3 驱动器常见报警及处理

报警代码	报警名称	解决方案
Er100	授权过期	索取长期授权码
Er101	EEPROM 参数异常	确认配置文件正确性，并尝试重新烧写配置文件
Er102	可编程逻辑配置故障	重启
Er103	FPGA 初始化错误	重启
Er104	固件类型错误	检查控制板型号或修改固件类型配置
Er105	运算引擎超时	重启
Er106	FPGA 加载错误	重启
Er107	编码器上电初始化超时	重启
Er110	过电流检出故障	检查增益设置路径规划是否合理 是否存在插补超时等
Er112	风扇停止故障	检查风扇是否正常运行
Er113	控制电源掉电	检查 LN 接口电压是否过低
Er400	总线初始化错误	检查总线类型和控制板是否匹配
Er401	总线校验错误	检查是否使用屏蔽网线
Er402	总线 ID 错误	检查 Pn008 是否配置正确
Er403	总线指令错误	确认系统发送指令驱动器是否支持
Er404	总线通讯超时	检查是否使用屏蔽网线 通讯是否断开
Er405	总线 UpdateCnt 错误	检查是否使用屏蔽网线 通讯是否断开
Er410	总线信号同步错误	重启
Er504	超速故障	检查造成超速的原因
Er512	电机过载	检查造成过载的原因
Er515	再生异常	检查再生异常的原因
Er516	再生过载	检查再生过载的原因
Er530	过温	一般和过流同时检出 检查散热
Er550	RST 三相输入缺相	检查缺相的原因

报警代码	报警名称	解决方案
Er551	直流母线过压	检查产生过压的原因
Er552	直流母线欠压	检查产生欠压的原因
Er560	编码器分频脉冲输出过速	检查原因
Er650	位置偏差过大	检查主站输入指令
Er660	脉冲频率异常	检查脉冲频率输入
Er900	电流采样失效	重启驱动器
Er901	驱动器电机类型不匹配	更换驱动器或电机
Er997	串口故障	检查串口线是否屏蔽 连接是否完好
Er995	虚拟 64 位编码器多圈溢出故障	通过 Fn010 清多圈值
Er999	动力电源掉电	检查 RST 是否电压过低或为零

电机编码器常见报警及处理详见表 7-4。

表 7-4 电机编码器常见报警及处理

报警代码	报警名称	解决方案
Er800	编码器输入电源短路故障	检查编码器接线
Er830	编码器脱线故障	检查编码器接线
Er831	编码器超速	检查编码器接线或更换编码器
Er832	编码器过热	检查编码器散热环境
Er833	编码器电池电压报警	检查编码器电池电压
Er834	编码器电池电压故障	检查编码器电池电压
Er835	编码器多圈错误	更换编码器
Er836	编码器多圈溢出	通过 Fn010 清多圈值
Er837	编码器输传输校验(PE)故障	检查编码器接线
Er838	编码器计数异常(CE)	更换编码器
Er839	编码器帧分界电平错误(DE)	更换编码器
Er840	编码器 CRC 校验故障	检查编码器接线
Er841	编码器同步故障	检查编码器接线
Er842	编码器帧校验故障	检查编码器接线

报警代码	报警名称	解决方案
Er843	编码器多圈故障	更换编码器
Er844	编码器存储故障(MEMERR)	更换编码器
Er845	前次下电时电池电压不足	检查编码器电池电压
Er846	编码器内部匹配异常 1(STERR)	更换编码器
Er847	编码器内部匹配异常 2(PSERR)	更换编码器
Er849	编码器内部匹配异常 3(ES0)	更换编码器

常见警告及处理详见表 7-5。

表 7-5 警告码列表

警告代码	警告名称	解决方案
Ca999	主电源关断警告	检查是否 RST 三相电电压过低或为零
Ca552	欠压警告	检查是否 RST 三相电电压过低
Ca550	缺相警告	检查是否 RST 三相电是否缺相
Ca516	再生过载警告	检查再生过载





## 8 ARC4-165 控制柜储存条件

---

控制柜在长期储存时应放置在避免阳光直射、防水的阴凉处，具体环境要求如下表 8-1：

表 8-1 储存条件

参数	数值
最低环境温度	-25° C
最高环境温度	+40° C
24 小时贮存最高环境温度	+70° C
最大湿度	恒温条件下 95%无凝露



微信公众号



官方网站

服务热线：400-990-0909

官方网站：<http://robot.peitian.com>

UM-P0511000027-001 / V1.2.1 / 2023.07.17

© 版权所有 2011-2023配天机器人保留所有权利。

有关产品特性和可用性说明并不构成性能保证，仅供参考。所交付产品和所执行的服务范围以具体合同为准。